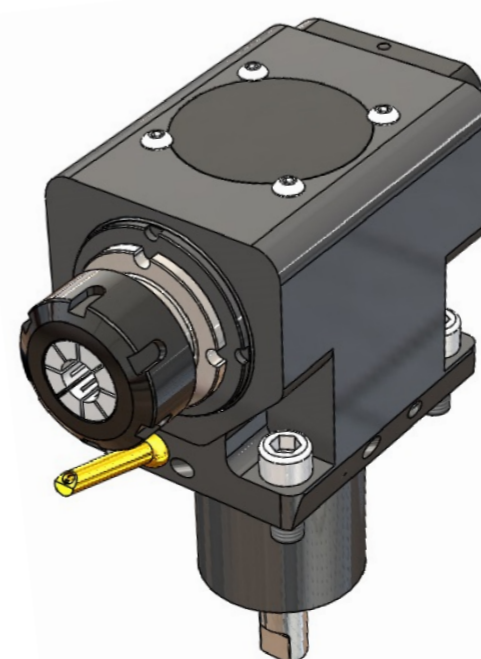



Chiave albero
Shaft wrench



▼ Senso di rotazione contrario al mandrino
Direction of rotation opposite to machine spindle

 GERARDI GERARDI S.P.A. Lonate Pozzolo (VA) Italy Tel. +39-0331-303911 Fax. +39-0331-301534	Motorizzato per torretta Driven tool for turret OKUMA BMT- 55		
	Denominazione Denomination	Motorizzato Radiale 90° 90° Radial Driven tool	Refr.Interna / Est.70bar 70bar Internal / Ext. Cool.
Portapinza Collet chuck ER25 - Ø	Modello Model RADIAL	Potenza max Max power 10 kw	Data Date 27/05/2019
N°giri RPM max 6.000	Rapp. trasmis. Ratio 1:1	Coppia max Max Torque 60 Nm	N° disegno Code 99.OK.A04

Questo disegno e' di esclusiva proprietà della GERARDI S.P.A. la quale ne vieta la copia, la riproduzione e la cessione a terzi a norma di legge.
This drawing is of GERARDI S.P.A. exclusive property. The reproduction and use by others is forbidden by law.